



ELECTROCONTROL



LUMINARIA TIPO PROYECTOR MAGNUS



ISO 9001

SC060-1



MAGNUS MODULOS / LED

40/ 80/ 120/ 180/ 200/ 240/ 300/ 400 W
/ Especificaciones Técnicas

CARACTERÍSTICAS

- Larga vida útil.
- Alta eficacia luminosa.
- No genera radiación UV.
- Diremizable
- Cuerpo de aluminio extruido.
- Accesorios para ensamble en acero inoxidable.
- Acabado en pintura electroestática.
- Diferentes temperaturas de color
- Alta reproducción de color IRC

APLICACIONES

La Magnus Led de Electrocontrol es utilizada en:

- Reflectores.
- Bodegas.
- Puertos.
- Áreas exteriores.
- Zonas Industriales.
- Parqueaderos.
- Escenarios deportivos.

CERTIFICACIONES

La línea Magnus de **ELECTROCONTROL** cumplen con la Resolución 180540 del 30 de marzo de 2010 del Ministerio de Minas y Energía - RETILAP, Sección 320



RETILAP
LUMINARIAS

Nota: Electrocontrol se reserva el derecho de cambios o modificar cualquier característica técnica o comercial en cualquier momento.



ELECTROCONTROL

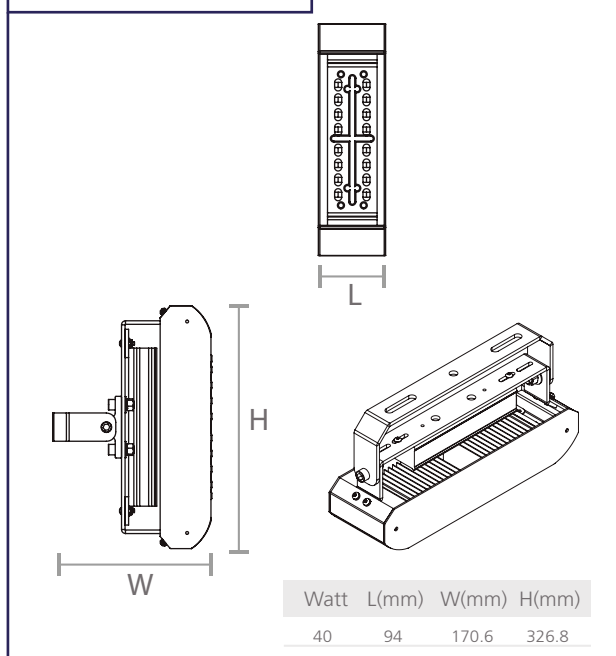
Iluminamos sus buenas ideas dando brillo a su calidad de vida.

DATOS TÉCNICOS

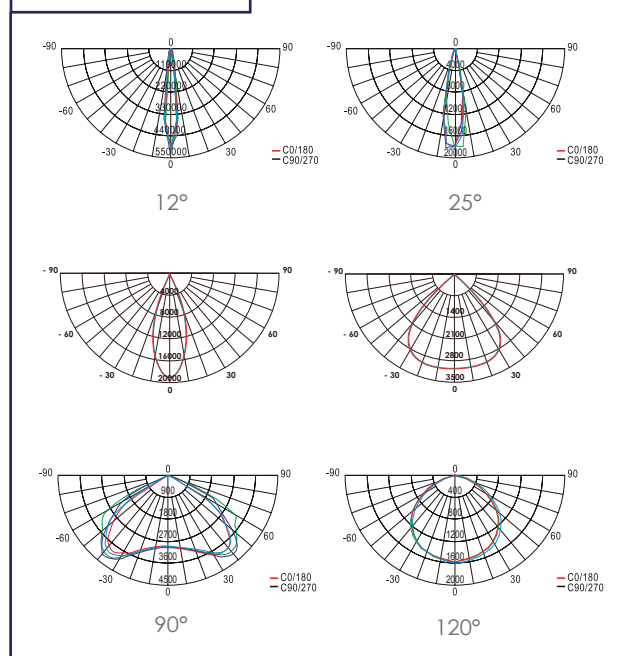
1 MODULO	CHIP LED	POTENCIA	TEMP. DE COLOR	TENSIÓN DE OPERACIÓN	TEMP. DE OPERACIÓN	FLUJO LUMINOSO	VIDA ÚTIL
		(W)	(k)	(V)	(°C)	(lm)	(h)
M1A-25/M2A-120	LUMILEDS	40	3000/4000/5000/5700	100-240/277	-10~+50°	4200+200	50.000
M1A-25/M2A-120	LUMILEDS	50	3000/4000/5000/5700	100-240/277	-10~+50°	5000+250	50.000
M1A-25/M2A-120	LUMILEDS	60	3000/4000/5000/5700	100-240/277	-10~+50°	5700+300	50.000
M8B-40/90	LUMILEDS	40	3000/4000/5000/5700	100-240/277	-10~+50°	4400+200	50.000
M8B-40/90	LUMILEDS	50	3000/4000/5000/5700	100-240/277	-10~+50°	5250+250	50.000
M8B-40/90	LUMILEDS	60	3000/4000/5000/5700	100-240/277	-10~+50°	6000+300	50.000
M16B-25-40-90	LUMILEDS	40	3000/4000/5000/5700	100-240/277	-10~+50°	6120+320	50.000
M16B-25-40-90	LUMILEDS	50	3000/4000/5000/5700	100-240/277	-10~+50°	7350+400	50.000
M16B-25-40-90	LUMILEDS	60	3000/4000/5000/5700	100-240/277	-10~+50°	8400+480	50.000

IRC	IP Óptico	IP Eléctrico	IK	peso
70	67	67	10	2.3kg

DIMENSIONES (mm)



FOTOMETRIA



ELECTROCONTROL

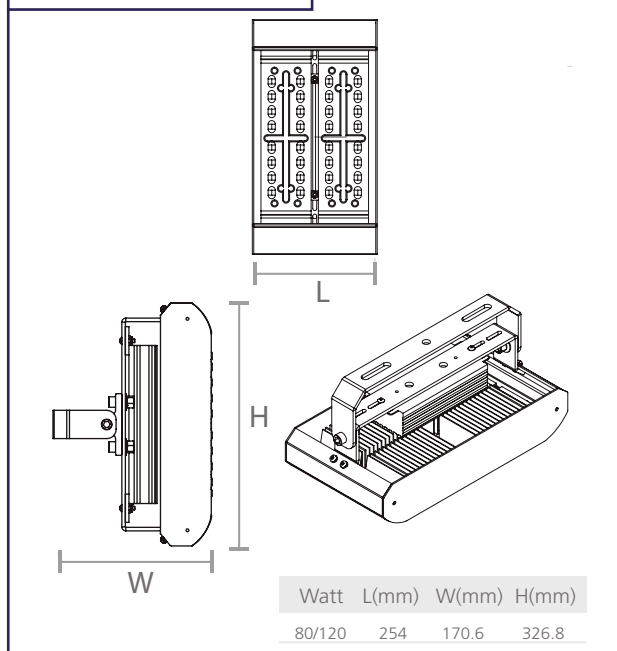
Iluminamos sus buenas ideas dando brillo a su calidad de vida.

DATOS TÉCNICOS

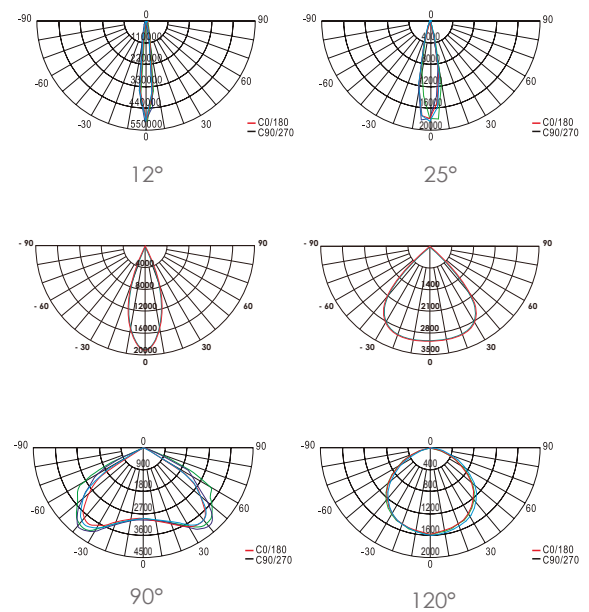
2 MODULO	CHIP LED	POTENCIA (W)	TEMP. DE COLOR (k)	TENSIÓN DE OPERACIÓN (V)	TEMP. DE OPERACIÓN (°C)	FLUJO LUMINOSO (lm)	VIDA ÚTIL (h)
M1A-25/M2A-120	LUMILEDS	80	3000/4000/5000/5700	100-240/277	-10~+50°	8800+400	50.000
M1A-25/M2A-120	LUMILEDS	100	3000/4000/5000/5700	100-240/277	-10~+50°	10500+500	50.000
M1A-25/M2A-120	LUMILEDS	120	3000/4000/5000/5700	100-240/277	-10~+50°	12000+600	50.000
M8B-40/90	LUMILEDS	80	3000/4000/5000/5700	100-240/277	-10~+50°	9200+400	50.000
M8B-40/90	LUMILEDS	100	3000/4000/5000/5700	100-240/277	-10~+50°	11000+500	50.000
M8B-40/90	LUMILEDS	120	3000/4000/5000/5700	100-240/277	-10~+50°	12600+600	50.000
M16B-25-40-90	LUMILEDS	80	3000/4000/5000/5700	100-240/277	-10~+50°	12640+640	50.000
M16B-25-40-90	LUMILEDS	100	3000/4000/5000/5700	100-240/277	-10~+50°	15200+800	50.000
M16B-25-40-90	LUMILEDS	120	3000/4000/5000/5700	100-240/277	-10~+50°	17400+960	50.000

IRC	IP Óptico	IP Eléctrico	IK	Peso
70	67	67	10	3.6kg

DIMENSIONES (mm)



FOTOMETRIA



ELECTROCONTROL

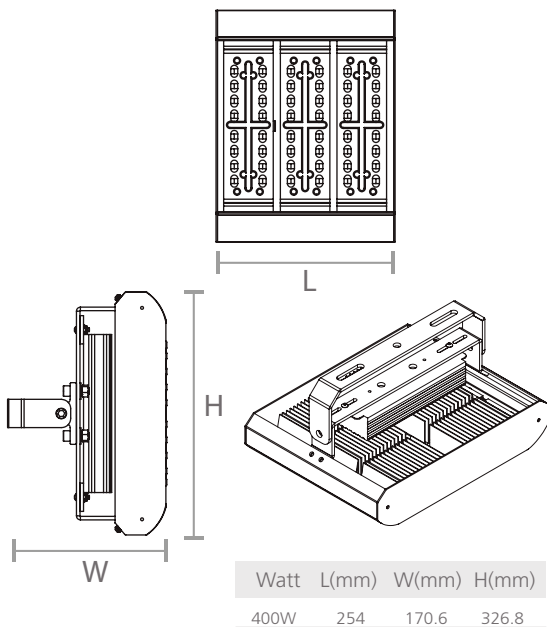
Iluminamos sus buenas ideas dando brillo a su calidad de vida.

DATOS TÉCNICOS

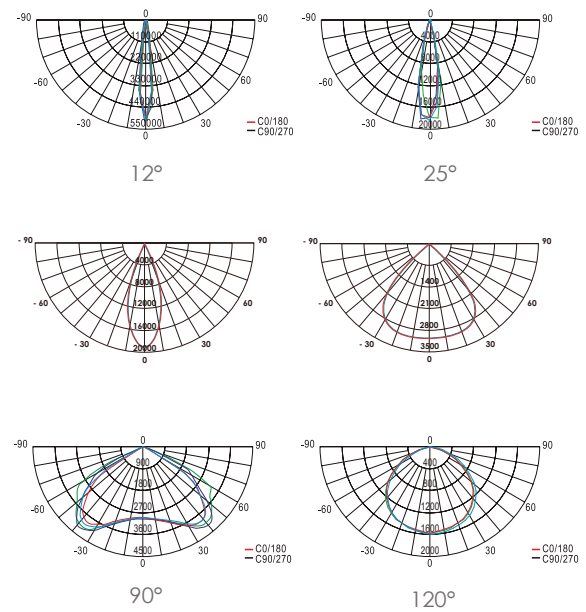
3 MODULO	CHIP LED	POTENCIA	TEMP. DE COLOR	TENSIÓN DE OPERACIÓN	FLUJO LUMINOSO	VIDA ÚTIL
		(W)	(k)	(V)	(lm)	(h)
M1A-25/M2A-120	LUMILEDS	120	3000/4000/5000/5700	100-240/277	13200+600	50.000
M1A-25/M2A-120	LUMILEDS	150	3000/4000/5000/5700	100-240/277	15750+750	50.000
M1A-25/M2A-120	LUMILEDS	180	3000/4000/5000/5700	100-240/277	18000+900	50.000
M8B-40/90	LUMILEDS	120	3000/4000/5000/5700	100-240/277	13800+600	50.000
M8B-40/90	LUMILEDS	150	3000/4000/5000/5700	100-240/277	16500+750	50.000
M8B-40/90	LUMILEDS	180	3000/4000/5000/5700	100-240/277	18900+900	50.000
M16B-25-40-90	LUMILEDS	120	3000/4000/5000/5700	100-240/277	18960+960	50.000
M16B-25-40-90	LUMILEDS	150	3000/4000/5000/5700	100-240/277	22800+1200	50.000
M16B-25-40-90	LUMILEDS	180	3000/4000/5000/5700	100-240/277	26100+1440	50.000

IRC	IP Óptico	IP Eléctrico	IK	Peso
70	67	67	10	4.8kg

DIMENSIONES (mm)



FOTOMETRIA

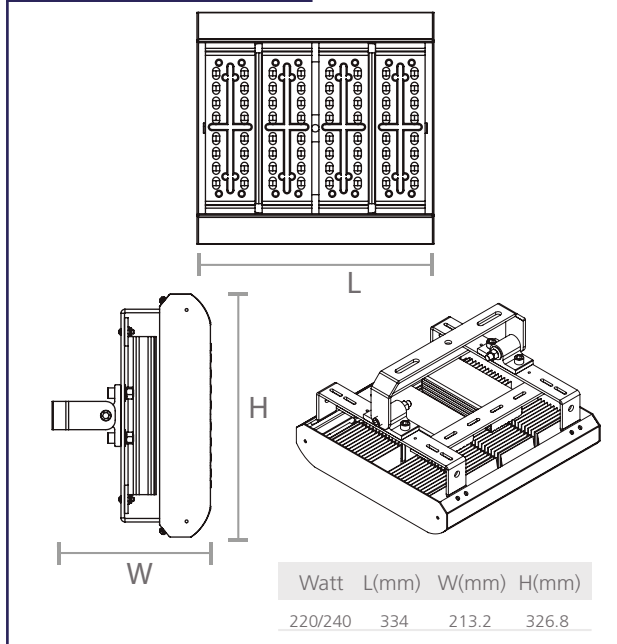


DATOS TÉCNICOS

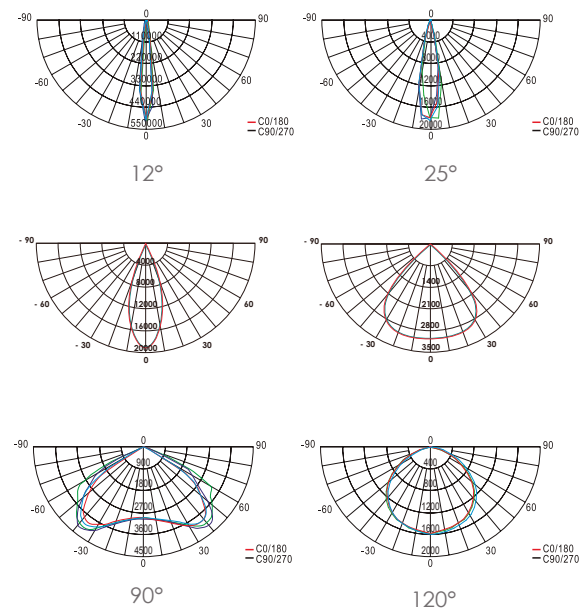
4 MODULO	CHIP LED	POTENCIA	TEMP. DE COLOR	TENSIÓN DE OPERACIÓN	FLUJO LUMINOSO	VIDA ÚTIL
		(W)	(k)	(V)	(lm)	(h)
M1A-25/M2A-120	LUMILEDS	160	3000/4000/5000/5700	100-240/277	17000+800	50.000
M1A-25/M2A-120	LUMILEDS	200	3000/4000/5000/5700	100-240/277	21000+1000	50.000
M1A-25/M2A-120	LUMILEDS	240	3000/4000/5000/5700	100-240/277	24000+1200	50.000
M8B-40/90	LUMILEDS	160	3000/4000/5000/5700	100-240/277	18400+800	50.000
M8B-40/90	LUMILEDS	200	3000/4000/5000/5700	100-240/277	22000+1000	50.000
M8B-40/90	LUMILEDS	240	3000/4000/5000/5700	100-240/277	25200+1200	50.000
M16B-25-40-90	LUMILEDS	160	3000/4000/5000/5700	100-240/277	25260+1280	50.000
M16B-25-40-90	LUMILEDS	200	3000/4000/5000/5700	100-240/277	30400+1600	50.000
M16B-25-40-90	LUMILEDS	240	3000/4000/5000/5700	100-240/277	34800+1920	50.000

IRC	IP Óptico	IP Eléctrico	IK	Peso
70	67	67	10	4.8kg

DIMENSIONES (mm)



FOTOMETRIA

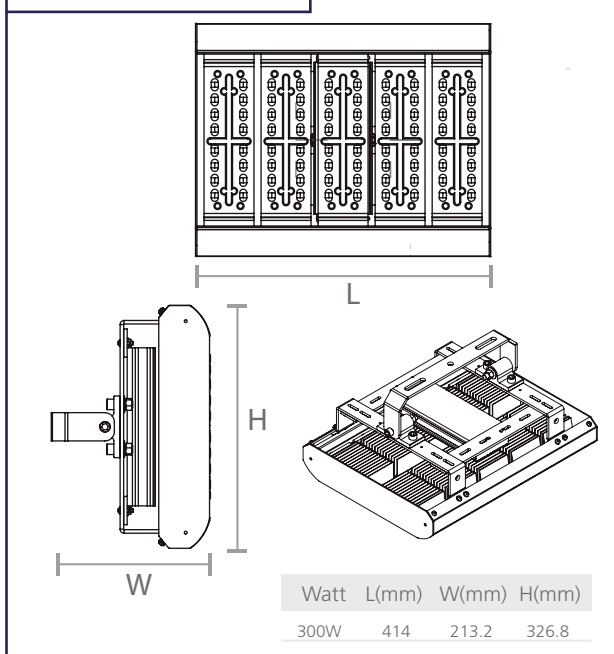


DATOS TÉCNICOS

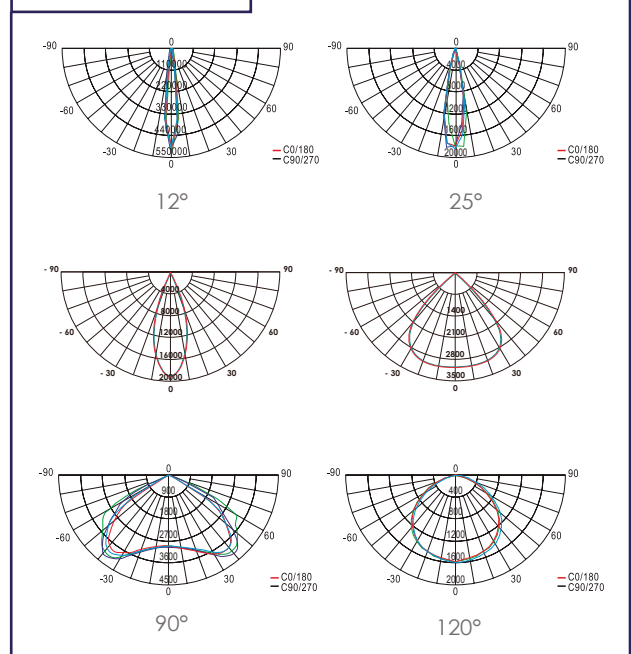
5 MODULO	CHIP LED	POTENCIA	TEMP. DE COLOR	TENSIÓN DE OPERACIÓN	FLUJO LUMINOSO	VIDA ÚTIL
		(W)	(k)	(V)	(lm)	(h)
M1A-25/M2A-120	LUMILEDS	200	3000/4000/5000/5700	100-240/277	22000+-1000	50.000
M1A-25/M2A-120	LUMILEDS	250	3000/4000/5000/5700	100-240/277	26250+-1250	50.000
M1A-25/M2A-120	LUMILEDS	300	3000/4000/5000/5700	100-240/277	30000+-1500	50.000
M8B-40/90	LUMILEDS	200	3000/4000/5000/5700	100-240/277	23000+-1000	50.000
M8B-40/90	LUMILEDS	250	3000/4000/5000/5700	100-240/277	27500+-1250	50.000
M8B-40/90	LUMILEDS	300	3000/4000/5000/5700	100-240/277	31500+-1500	50.000
M16B-25-40-90	LUMILEDS	200	3000/4000/5000/5700	100-240/277	31600+-1600	50.000
M16B-25-40-90	LUMILEDS	250	3000/4000/5000/5700	100-240/277	38000+-2000	50.000
M16B-25-40-90	LUMILEDS	300	3000/4000/5000/5700	100-240/277	43500+-2400	50.000

IRC	IP Óptico	IP Eléctrico	IK	Peso
70	67	67	10	8.2kg

DIMENSIONES (mm)



FOTOMETRIA

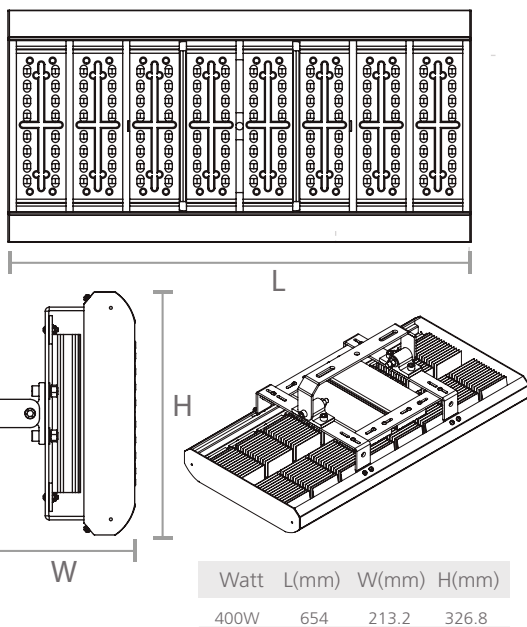


DATOS TÉCNICOS

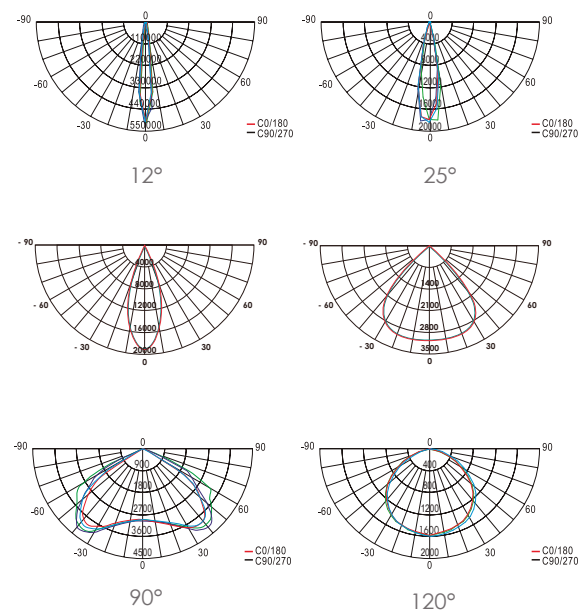
8 MODULO	CHIP LED	POTENCIA	TEMP. DE COLOR	TENSIÓN DE OPERACIÓN	FLUJO LUMINOSO	VIDA ÚTIL
		(W)	(k)	(V)	(lm)	(h)
M1A-25/M2A-120	LUMILEDS	320	3000/4000/5000/5700	100-240/277	35200+1600	50.000
M1A-25/M2A-120	LUMILEDS	400	3000/4000/5000/5700	100-240/277	42000+2000	50.000
M8B-40/90	LUMILEDS	320	3000/4000/5000/5700	100-240/277	36800+1600	50.000
M8B-40/90	LUMILEDS	400	3000/4000/5000/5700	100-240/277	44000+2000	50.000
M16B-25-40-90	LUMILEDS	320	3000/4000/5000/5700	100-240/277	50560+2560	50.000
M16B-25-40-90	LUMILEDS	400	3000/4000/5000/5700	100-240/277	68000+3200	50.000

IRC	IP Óptico	IP Eléctrico	IK	Peso
70	67	67	10	10.9kg

DIMENSIONES (mm)



FOTOMETRIA



ELECTROCONTROL

Iluminamos sus buenas ideas dando brillo a su calidad de vida.

Manual de Instrucciones Luminarias de Alumbrado Público LED Electrocontrol S.A.S

DESCRIPCIÓN

Las luminarias LED, son fabricadas en chasis de aluminio inyectado, su conjunto eléctrico está constituido por un DRIVER electrónico, una base para Fotocontrol de 3, 5 o 7 pines, a solicitud puntual del cliente puede llevar un DPS, borneras para conexión y un módulo LED.

PARÁMETROS TÉCNICOS GENERALES

REFERENCIA	MAGNUS
Voltaje	100-277
Potencia (W)	40-400W
Factor de potencia	>0,9
THDA	<20%
Frecuencia (Hz)	50/60
Temperatura de color (K)	3.000/ 4.000/ 5.000K
Temperatura de operación	-10/45°C
Uso	Exterior
IP	67



DESCRIPCIÓN

Disponga de un brazo o tubo con un diámetro correspondiente a la referencia de la luminaria, inserte el tubo dentro de la luminaria hasta el fondo del embone.

Utilizando la herramienta adecuada fije los tornillos con una fuerza equivalente a la recomendada para cada una de las referencias, después de esta operación se debe hacer ajuste de la contratuerca hasta el tope.

Para la instalación eléctrica instale un cable de tres conductores con un diámetro exterior equivalente a la recomendación, haga que este pase a través del pasa cable y asegúrelo en la bornera de conexiones de acuerdo a la marcación de la misma. Después de hacer esta conexión debe cerrar la tapa y escuchar el "click" al hacer la fijación del gancho.

MANTENIMIENTO

Las siguientes recomendaciones deben ser realizadas por personal calificado para dichas actividades.

En caso de presentarse una falla en la luminaria se deben seguir los siguientes pasos hasta que se detecte la causa:




Verificar el funcionamiento de la fotocelda tapando completamente la radiación solar que esté incidiendo sobre la misma.

Verifique que la luminaria esta energizada entre los puntos L1 y L2.

Verifique tensión a la salida del portafusible.

Verifique el modulo LED

Reemplace las piezas defectuosas

	<p>Luminaria no adecuada para montaje directo en superficies inflamables (adecuada únicamente para montaje en superficies no inflamables)</p>
	<p>Aislamiento clase I</p>
	<p>Alimentación en corriente Alterna</p>
	<p>Desconecte o apague la alimentación antes de la instalación, mantenimiento o servicio.</p>
	<p>Esta Luminaria está destinada para el uso en exteriores.</p>
	<p>Espere que la lampara se enfrie antes de su manipulación</p>
	<p>Verifique que el voltaje de alimentación este acorde a las especificaciones de la marcación de la luminaria</p>
	<p>Siempre que manipule la luminaria utilice guantes y gafas de seguridad</p>
	<p>Evite la exposición directa de la vista a la fuente de luz.</p>
	<p>Utilice el cable de alimentación de diámetro recomendado (12 mm) para completar el sello de la instalación.</p>