



**ELECTROCONTROL**



GARANTÍA  
**2**  
AÑOS



SC060-1

# CAJA PORTACONTADOR

La Caja portac contador está diseñada para alojar y proteger el contador de energía y sus respectivos sistemas de protección eléctricos.

# CAJA PARA ALOJAR MEDIDOR DE ENERGÍA

## / Especificaciones Técnicas

### CARACTERÍSTICAS

- Cono pasacable  $\varnothing 26$  mm.
- Conector recto de 1/2" PVC.
- Opciones de tapa: Alta y Baja.
  - \*Alta sin portabreaker
  - \*Alta con portabreaker tipo Din o tipo Enchufable.
  - \*Baja sin portabreaker.
  - \*Baja con portabreaker tipo Din o tipo Enchufable.
- Caja (Aditivos UV):
  - \* Polipropileno o Policarbonato.
  - \* Rejilla en Policarbonato para alojar el contador.
  - \* Con Barraje para tierra de uno, tres o cuatro polos.
- Ik= opción 1: caja 09 tapa 10; opción 2: caja y tapa 10
- IP 44. Todo el conjunto (caja - tapa) en policarbonato.

Nota: Electrocontrol se reserva el derecho de cambios o modificar cualquier característica técnica o comercial en cualquier momento.

### OPCIONALES (Previo acuerdo comercial).

- Marcación adicional en acuerdo con el cliente dependiendo de la cantidad.
- Tornillo de seguridad 1/4" RO. (con su respectiva llave).
- Visor de vidrio templado en la tapa baja, según requerimiento del cliente.
- Color de la base según requerimiento del cliente dependiendo de la cantidad ( solo polipropileno).
- Ranura cinta bandit para amarrar a poste. Ancho 20 mm.

### CERTIFICACIONES

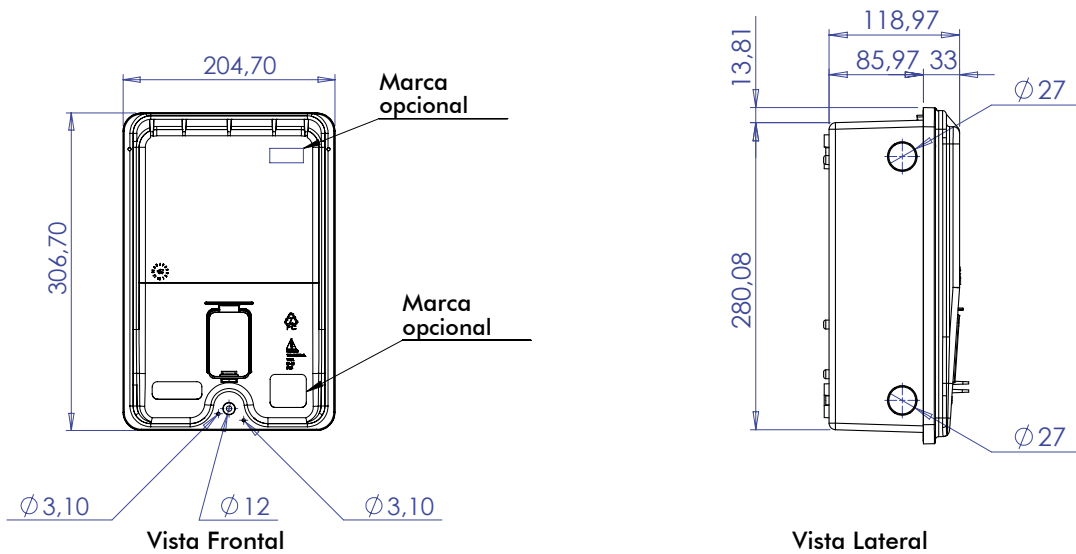
Las cajas portacontador de energía **ELECTROCONTROL** cumplen con la Resolución No. 90708 de 2013, del Ministerio de Minas y Energía - RETIE, Capítulo 3, Artículo 20.5.1.

Nota: De requerir el certificado y/o garantía por favor comunicarse con el asesor.



RETIE  
CAJA  
PORTACONTADOR

## Ensamble caja - Tapa baja



## Ensamble caja - Tapa alta

